



NEWLONG INDUSTRIAL CO., LTD.

JUTE BAG SEWING MACHINE

DR-3A

麻袋用ミシン

INSTRUCTION MANUAL
取扱説明書
PARTS LIST 部品表



ニューロング工業株式会社

NLIF-020

Identifying and Ordering Parts

Where the construction permits, each part is stamped with its part number. On all orders, please include part number, part name and model name of machine.

Safety Rules

To prevent personal injury:

- All power sources to the machine must be turned off before threading, oiling, adjusting or replacing parts.
- All covers and guards must be in position before operating machine.
- Do not tamper with safety covers, guards, etc., while machine is in operation.

Maintenance

Please keep in mind to handle the machine carefully and to maintain the machine in good condition.

- Thread fuzz or dust must be cleaned with air or brush after the day's work.

サービスに関するお問合せ

部品交換と、ご注文上の注意

- **ニューロン工業㈱ 全国営業所・連絡所**には、DR 3A 型の純正部品を常備しています。
- ご注文の際は、パーツリストのパーツ番号と名称でご指示下さい。
- 使用上ご不明な点及び使用上の故障や不審な点、その他整備などで解りにくい場合、お買い上げいただきました **ニューロン工業㈱営業所・連絡所**にご連絡ください。なおその際、機種名、機械番号、ミシン頭部名、ミシン番号をご指示下さいますようお願いいたします。

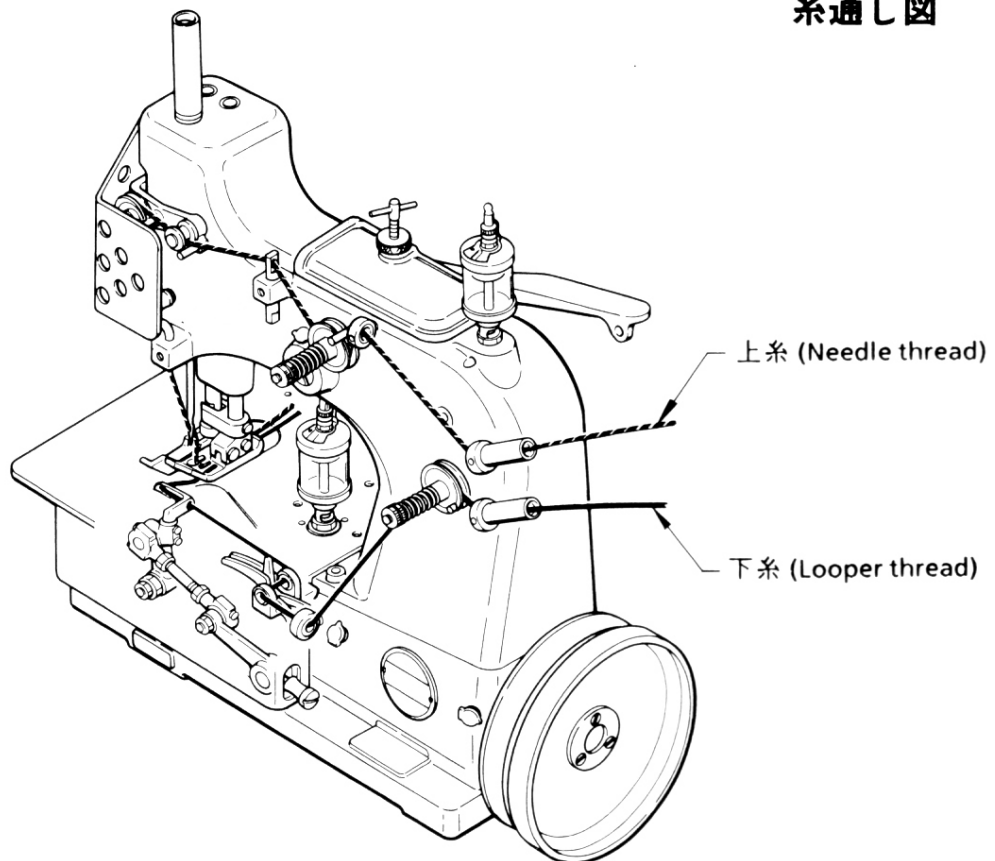
整備

ミシン頭部は精密な小さな部品から出来上がっています。注意深く取扱うとともに常に整備に心掛けて下さい。

- 1日の作業が終了しましたら、集まったほこり、粉じん等はきれいに取除いて下さい。

Threading

糸通し図



The instruction manual and part list is subject to change without prior notice.
この取扱説明書及びパーツリストは、機能向上のため予告なしに変更することがあります。

CONTENTS 目 次

1.	DESCRIPTION 説明	2
2.	APPLICATION 適用	2
3.	SPECIFICATIONS 仕様	2
4.	ADJUSTING 調整方法	3
4-1.	NEEDLE SETTING 針の取付け方	3
4-2.	LOOPER ルーパーの調整	3
4-3.	FEED DOG 送り金の調整	5
4-4.	STITCH WIDTH AND NEEDLE GUARD 縫目巾の調整及び針ガードの調整	6
4-5.	THREAD GUARD 糸調節の調整	7
4-6.	INSTALLING PRESSER BAR AND ADJUSTING PRESSER FOOT PRESSURE 押工棒の取付けと押工金圧の調整	7
5.	TEST RUN AND OILING 試運転及び注油	8
6.	PRODUCTION RUN 稼動開始	8
7.	TYPE OF OIL 使用オイル	8
	PARTS LIST 部品表	9
	NUMERICAL INDEX OF PARTS パーツ索引	22
	DIAGRAM OF SCREW, NUT & WASHER ネジ、ナット、ワッシャ-原図表	24

1. DESCRIPTION

One-needle two-thread jute bag sewing machine

2. APPLICATION

Double-thread chain stitch machine for thin to thick fabrics such as jute bags, PP container bags, etc.

3. SPECIFICATIONS

Stitch type:	401-SSa-1
Stitch width:	6.5 ~ 15mm
Standard stitch width:	10mm
Thickness of material:	15mm maximum
Type of feed:	Ordinary feed
Needle:	UO1975-280
Thread:	Cotton, synthetic and jute thread
Maximum speed:	2,000rpm
Working speed:	1,850rpm (50Hz) 1,880rpm (60Hz)
Motor speed:	2,840rpm (50Hz) 3,400rpm (60Hz)
Motor pulley diameter:	105mm (50Hz) 90mm (60Hz)
Type and size of V-belt:	M41 (50Hz) M40 (60Hz)

1. 説明

1本針 2本糸 麻袋縫いミシン

2. 適用

麻袋、PP コンテナバッグなどの薄物から厚物までの織物の2重環縫いミシン

3. 仕様

縫い形式	401-SSa-1
縫い目幅	6.5 ~ 15mm
標準縫い目幅	10mm
最大縫い厚	15mm
送り方式	普通送り
針	UO1975-280
糸	綿糸, 化繊糸, 麻糸
最高回転数	2,000rpm
作業回転数	1,850rpm (50Hz) 1,880rpm (60Hz)
モーター回転数	2,840rpm (50Hz) 3,400rpm (60Hz)
モータープーリー径	105mm (50Hz) 90mm (60Hz)
Vベルト	M41 (50Hz) M40 (60Hz)

4. ADJUSTING

4-1) NEEDLE SETTING

- (1) The needle should be installed in the needle bar as deep as it will go.
- (2) The needle must be installed with the curved relief toward the rear side as viewed in the bag feeding direction.
- (3) Tighten the needle bar nut (HA56) to secure the needle in position.

CAUTION:

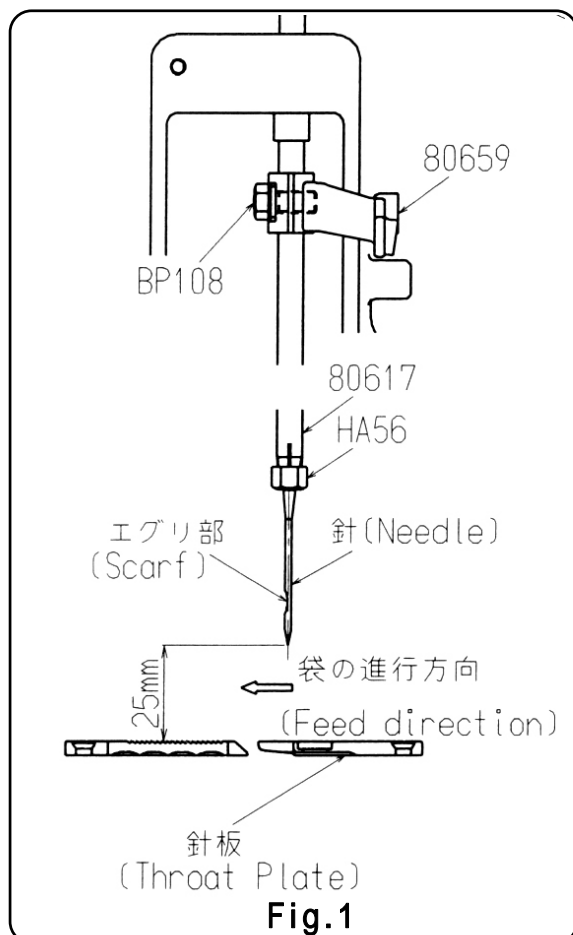
1. Incorrect needle setting, bent needle, or worn needle point or hole results in thread skipping or snapping, or other problems.

4-2) LOOPER

For the convenience of adjusting, remove presser foot, throat plate, and feed dog. Loosen screw (89) of feed rocker (80233) so that needle guard (80225) will not contact the needle, or remove the needle guard.

4-2-a) Lateral Movement of Loper (Figure 2)

- 1) Install a looper (AS26XA) in looper lever (80613A)
- 2) Turn the pulley clockwise until the looper is in the extreme right position. The distance between the bore center of the looper lever and the center of ball joint of bell crank (80637) must be 82mm. To adjust, move the bell crank after loosening screw (22517) of the bell crank. Be sure to tighten the screw after adjusting. See Note 1.



4. 調整方法

4-1) 針の取付け

- (1) 針は針棒につかえるまで差込んでください。
- (2) 針の向きは、針のエグリ部が袋の進行方向に対して、後側にくるように取付けてください。
- (3) 針棒ナット(HA56)で、針を締付けてください。

[注意事項]

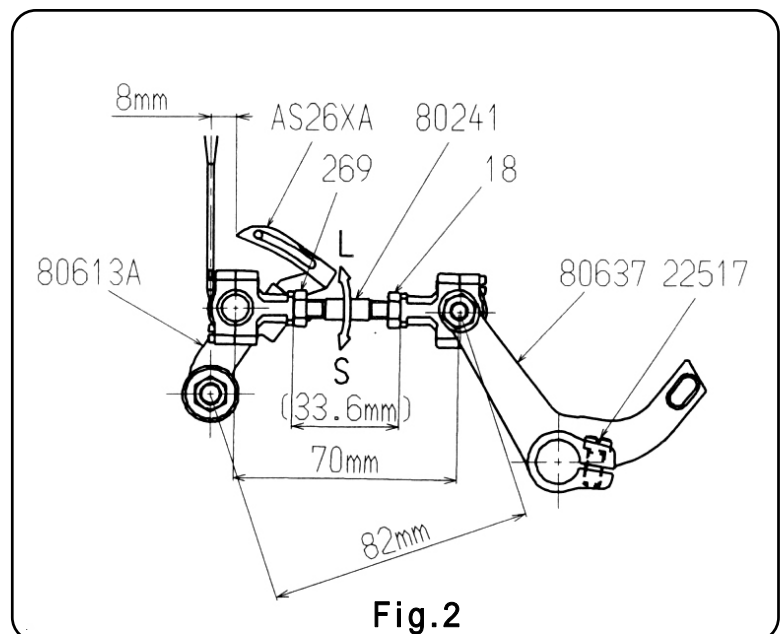
針が正常に取付けられていなかったり、針が曲がったり、針の先端が丸くなったり針穴に傷がついていたりしますと、糸切れ、目飛び等のトラブルの原因となりますので注意してください。

4-2) ルーパーの調整

ルーパーの調整は次の手順に従って調整してください。調整を容易にするため、あらかじめ押工金、針板、送り金は取外してください。又針ガード(80225)が針と接触しないように、送り元土台(80233)のネジ(89)を緩めておくか、針ガードを取外してください。

4-2-a) ルーパーの左右の運動量の調整 (Fig 2)

- 1) ルーパー(AS26XA)をルーパー台(80613A)に取付けてください。
- 2) プーリーを時計方向に廻して、ルーパーが最も右側に来たとき、ルーパー台の軸芯とベルクランク(80637)のボールジョイントの軸芯との距離が 82mm になるように、ベルクランクのネジ(22517)を緩めて調整し、ネジを締付けてください。注 1)



- 3) The looper must also be so adjusted that the distance between the looper point and needle center is 8mm when the looper is in the extreme right position. To adjust, loosen nuts (269,18) and turn joint rod (80641). The looper point approaches the needle when the rod is turned in the S direction and moves away when it is turned in the L direction. See Notes 2 and 3.
- 4) After obtaining the required dimension, hold the joint rod in position and tighten nuts (269,18).

- 3) ルーパーが最も右側にあるとき、針芯よりルーパー先端までの距離が、8mm になるように調整してください。調整方法は、ナット(269,18)を緩めて、ジョイントロッド(80641)を廻して調整してください。ジョイントロッドをS方向に廻すとルーパー先端は針に近づき、逆にL方向に廻しますと遠ざかります。注2)、注3)
- 4) 所定の距離が得られましたら、ジョイントロッドが廻らないように保持して、ナット(269,18)を締付けてください。

NOTES:

1. Be sure no play in the lateral direction is produced for the bell crank as it is fastened.
2. The nut 269 has left threads.
3. The adjusting can be done with ease if the centers of the ball joints, which are connected with the joint rod, are 70mm apart.

[注意事項]

1. ベルクランクを締付けたとき、ベルクランクが前後にガタを生じないように注意してください。
2. ナット(269)は左ネジです。
3. ジョイントロッドで連結しているボールジョイントの芯間を70mm にしておけば、調整が容易です。

4-2-b) Looper and Needle Timing (Figures 1 and 3)

- 1) The looper moves behind the needle as it goes to the left and moves in front of the needle as it goes to the right. In these instances, the looper should never touch the needle. To adjust, loosen screw (318) of looper avoid eccentric fork (80680A), tighten it halfway, and move looper lever (80613A) in the longitudinal direction.
- 2) As the looper moves to the left and the looper point is 1 to 1.5mm beyond the left side of the needle, the upper edge of the needle hole must meet the lower side of the looper. To adjust, loosen screw (BP108) of needle bar connection (80659), and move the needle bar vertically. See Notes 1 and 2.
- 3) As the looper moves to the left and pass behind the needle, the looper should not contact the needle but keep a clearance of 0.2 ~ 0.3mm to the needle. To adjust, move the looper lever in the longitudinal direction. Be sure to tighten screw (318) after adjusting. See Note 3.

4-2-b) ルーパーと針とのタイミング調整(Fig 1, Fig 3)

- 1) ルーパーが左側に進んでいくとき、針の後側を通り、又右側に進んでいくとき、針の前側を通りますが、その際ルーパーが針に接触しないように、鉗(80680A)のネジ(318)を一度緩めてから軽く仮締めし、ルーパー台(80613A)を前後に調整してください。
- 2) ルーパーが左側に進んで針の左側よりルーパー先端が1 ~ 1.5mm 突き出たとき、針穴の上が、ルーパーの下面と一致するように、針棒抱き(80659)のネジ(BP108)を緩めて、針棒を上下させて調整してください。注1)、注2)
- 3) 再度ルーパーが左側に進み、針の後側を通るとき、ルーパーが針と接触しないように、針との隙間が0.2 ~ 0.3mm になるように、ルーパー台を前後に調整して、鉗のネジ(318)を締め付けてください。注3)

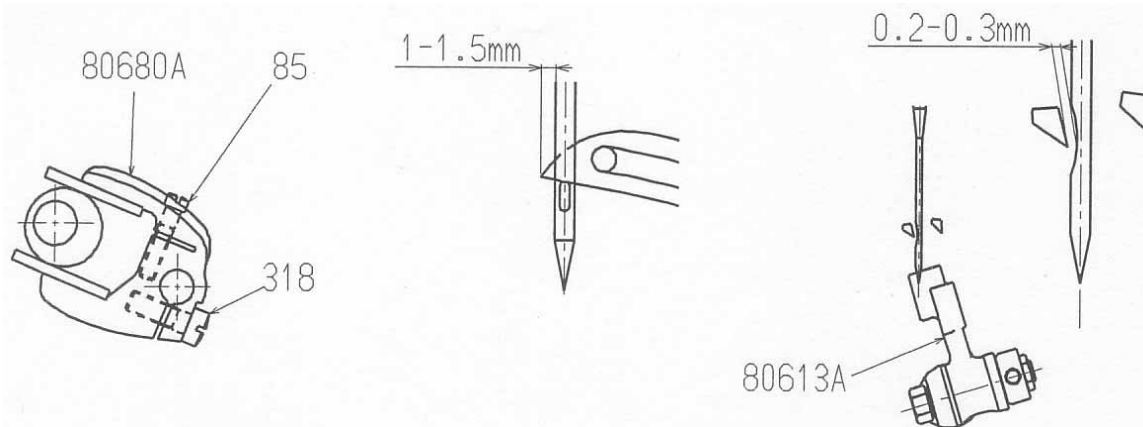


Fig.3

NOTES:

1. Check the orientation of the needle as you adjust the needle bar height. (See 4-1.)
2. For the convenience of adjusting, the distance between throat plate and needle point should be 25mm when the needle in the highest position.
3. Be sure the looper has no play in the longitudinal direction as you tighten the screw of looper avoid eccentric fork. Any play must be removed by tightening screw (85) of looper avoid eccentric fork.

4-3) FEED DOG (Figure 4)

- (1) Feed dog (80205) should not touch the grooves in throat plate (80224). Loosen screw (89) of feed rocker (80233) as required, move the feed rocker, and tighten the screw halfway.
- (2) Height of feed dog : The last teeth on the feed dog should be 1mm above the throat plate when the feed dog is in the highest position. To adjust, remove feed dog, adjust the height with screw (97X) of feed bar (80234B), and mount the feed dog so that it rests on the head of the screw.

[注意事項]

1. 針棒の高さを調整したとき、針の向きに注意してください。(4-1 参照)
2. あらかじめ針が最もあがったとき、針板上面より針先端までの距離を 25mm にしておけば、調整は容易です。
3. 鉄のネジを締付けたときルーパーが前後にガタがないかを確認してください。もしガタが生じた場合は、鉄のネジ(85)を締付けて調整してください。

4-3) 送り金の調整 (Fig 4)

- 1) 送り金(80205)が針板(80224)の溝の側面に接触しないように送り元土台(80233)のネジ(89)を緩めて送り元土台を動かしてネジを仮締めしてください。
- 2) 送り金の高さは、送り金が最も上がった位置で、最後部の歯が針板上面より 1mm になるようにします。調整方法は送り金を取外し送り土台(80234B)のネジ(97X) で高さを調整し、送り金とそのネジ頭に当たるようにして、送り金を取付けてください。

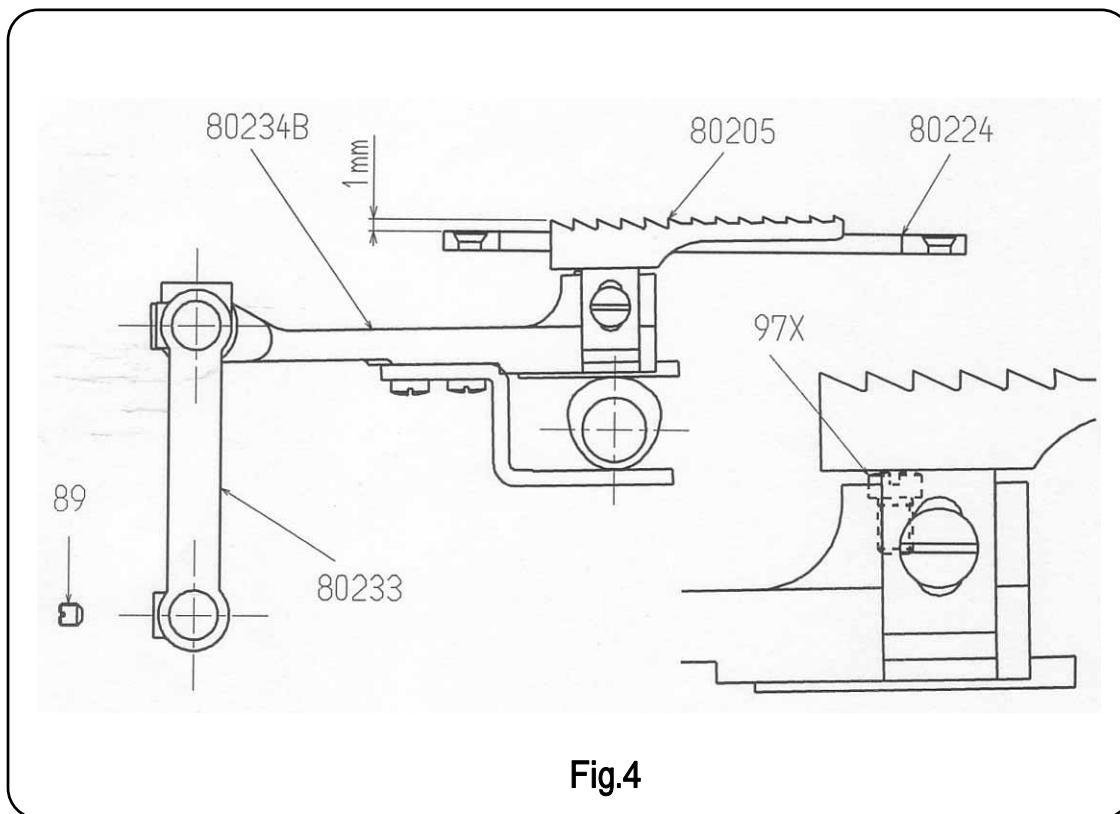


Fig.4

4-4) STITCH WIDTH AND NEEDLE GUARD (Figures 5 and 6)

Stitch width is adjustable in the 6.5 to 15mm range. Your machine has been set to 10mm at the factory.

- (1) Turn the pulley until the feed dog is in the most advanced position.
- (2) Loosen the nut (HA18A) of stitch regulating stud (80696), which connects feed rocker and feed rocker eccentric connection (80651), and tighten it just lightly.
- (3) You can vary the stitch width by moving the stitch regulating stud in the fan-shape slot of the feed rocker. Stitches become larger by moving the stud down, and finer stitches are available by moving it up. After adjusting, tighten the nut.
- (4) After adjusting the stitch width, install needle guard (80225) on the feed bar.
- (5) Turn the pulley and check the timing of needle guard and needle. The clearance between them should be 0 to 0.05mm as they approach each other most closely. Adjust with needle guard. See Notes 1 and 2.

NOTES:

1. The needle guard must always be adjusted when you have changed the stitch width.
2. If the clearance of needle guard to needle is not properly adjusted, the needle may break or thread skip.

4-4) 縫目幅の調整及び針ガードの調整 (Fig5, Fig6)

縫目幅は、6.5～15mmまで調整可能です。弊社の工場出荷時は10mmに調整して出荷しております。

- (1) プーリーを廻して送り金が最も前進した位置にします。
- (2) 送り元土台と送りロッド(80651)を連結している送り調節軸(80696)のナット(HA18A)を緩め、軽く仮締めします。
- (3) 送り調節軸を送り元土台の扇状長溝に沿って上げ下げする事により縫目幅が変わります。下げると縫目幅は荒くなり、逆に上げると細くなります。所定の縫目幅が得られましたらナットを締め付けてください。
- (4) 縫目幅が決まりましたら、針ガード(80225)を送り土台に取付けてください。
- (5) プーリーを廻して針ガードと針のタイミングを見てください。針ガードと針が一番近づいた時、針ガードと針の隙間が0～0.05mmになるように針ガードを調整してください。注1)、注2)

[注意事項]

1. 縫目幅を変更した場合必ず針ガードの調整を行なってください。
2. 針ガードと針との隙間調整をおこたりますと針折れ、目飛び等の原因となりますので調整は必ず行ってください。

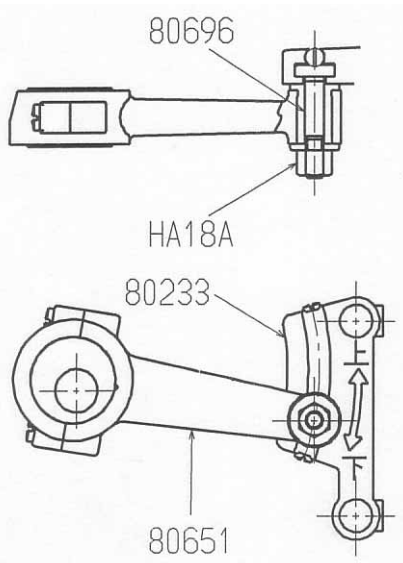


Fig.5

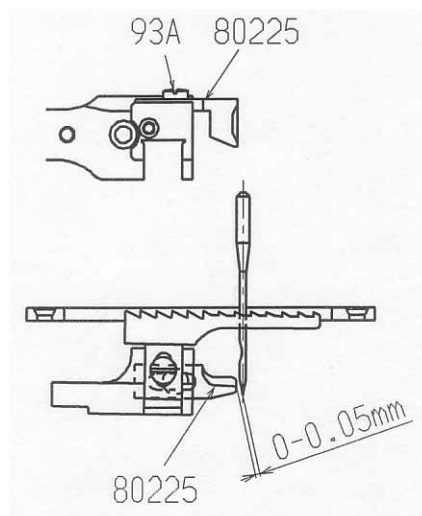


Fig.6

4-5) THREAD GUIDE (Figure 7)

Adjust the rolling needle thread guide assembly (80665D) so that the needle thread is raised by 2 to 3mm, as shown in (Figure 7), when the needle is low.

4-6) INSTALLING PRESSER BAR AND ADJUSTING PRESSER FOOT PRESSURE (Figure 8)

The presser bars must move freely, Remove the face cover (80887A) and determine the position of the set collar (482C), as follows

- 1) Adjust and set the presser bar holder (80632) so that the clearance between the presser lifter lever (80648) and the presser lifter pin (22870) is 1mm, as shown in (Figure 8).
- 2) Make the clearance between the presser bar holder and the set collar "A" 1.5mm.
- 3) Make the clearance between the set collars "A" and "B" 7mm
- 4) Place the set collar "C" in the middle of the presser bar bushing, upper, and the presser bar holder.
- 5) There must be a sufficient clearance between the presser foot (in the highest position) and the needle bar nut (in the lowest position). Adjust the set collar "D" so that the presser foot will not hit needle bar nut at the time when the presser foot is lifted by the lifter lever (80648).
- 6) Now that the position of the set collars "A" to "D" has been determined, and they are properly set, adjust the spring pressure properly by means of the presser foot plate spring adjusting screw (64Y) located on the top cover (80688).

After the adjustment, firmly lock the adjusting screw using the lock nut (35733B), to prevent its loosening.

4-5) 糸調節の調整 (Fig 7)

針が下がった状態のとき、Fig 7 で示すように上糸が2～3mm 持ち上がる様に上糸調節組(80665D)を動かしてください。

4-6) 押工棒の取付けと押工金圧の調整 (Fig 8)

押工棒は滑らかに上下しなければなりません。上面カバー (80887A)を取外しセットカラー(482C)の位置を決めます。

- 1) 押工揚ゲピン(22870)の隙間が Fig8 で示す通り1mm になるように押工棒ダキ(80632)をセットする。
- 2) 押工棒ダキとセットカラーA との隙間を 1.5mm とする。
- 3) セットカラーA とセットカラーB との隙間を 7mm にとる。
- 4) セットカラーC は押工棒ブッシュ上と押工棒ダキの中間にくるようにセットする。
- 5) 最高位置に上がった押工金と最低位置に下がった針棒ナットの間には十分な隙間がなければなりません。よって、押工揚ゲレバー(80648)で押工金を持ち上げたとき、押工金が針棒ナットに当たらないようにセットカラー"D"で規制してください。
- 6) 以上の通りセットカラーA～Dの位置が決まり、セットできたら上蓋(80688)にある押工金板バネ調整ネジ(64Y)でスプリング圧を適正に調整し、調整後はロックナット(35733B)で調整ネジが緩まないようロックしてください。

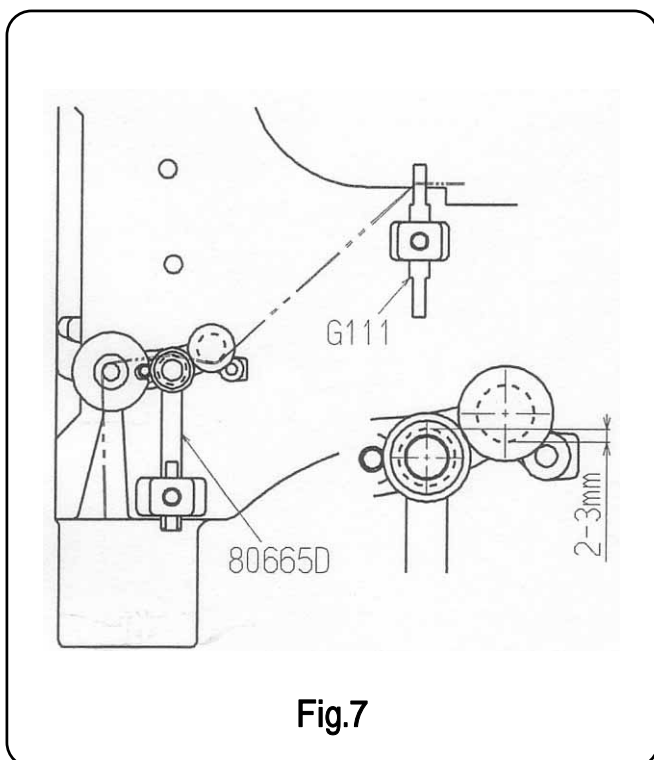


Fig.7

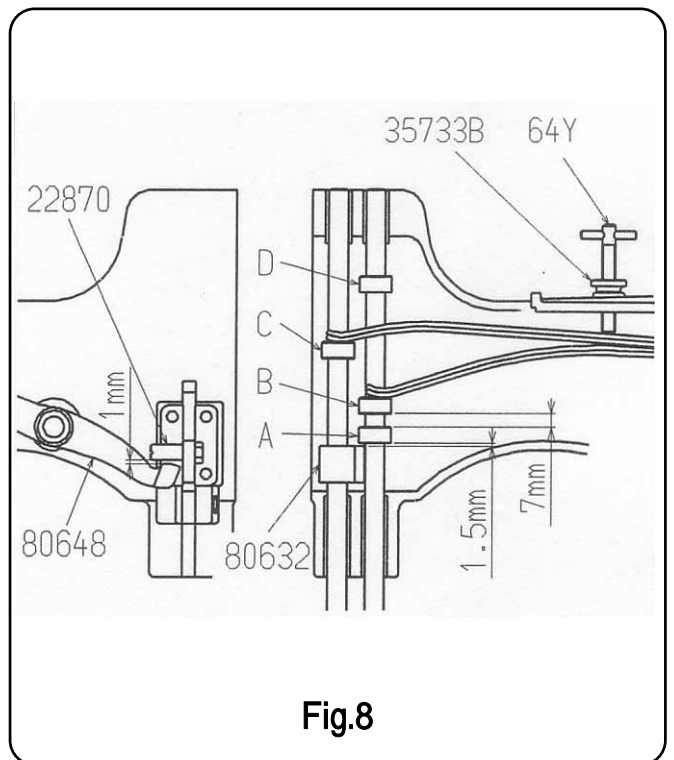


Fig.8

5. TEST RUN AND OILING

- 1) Oil the machine before you start it. Oiling points are all eccentric parts on the main shaft, needle bar, oil cups, oil holes in the base cover, and bottle oilers. Before running the machine for production, idle it for about 10 minutes at a low speed to allow the oil to reach each oiling point.
- 2) Thread the machine according to the threading diagram.
- 3) Run the machine on a small sample, and check the seam.

6. PRODUCTION RUN

- 1) Oil the machine thoroughly before starting it. See Note 1.
- 2) Check the oil level in the bottle oilers before starting the machine. Refill when necessary.

NOTE:

1. Poor oiling will cause seizing and other problems.

7. TYPE OF OIL

Use pure mineral oil of 8 to 12cst kinematic viscosity.

Ex. Shell Tellus Oil C10.

5. 試運転及び注油

- 1) 貴社にてミシンを稼動する前にかならず注油をしてください。注油箇所は、主軸のすべてのエキセン関係、針棒、オイルカップ、ベースカバーの給油穴部、及びボトルオイルに注油してください。そして本格稼動に入る前に、油が十分にゆきわたるように低速で 10 分程度空運転してください。
- 2) 系通図に従って上糸、下糸を通してください。
- 3) 試し縫いして縫目の状態を見てください。

6. 稼動開始

- 1) 稼動前に必ず 1 回注油してください。注 1)
- 2) ボトルオイルの油量を確認し少なければ補給してから稼動してください。

注意

1. 給油が不十分ですと焼付き等のトラブルの原因となりますので必ず行なってください。

7. 使用オイル

使用オイルは、動稼動 8 ~ 12cst の純鉱物油を使用してください。

(例) シェルテラスオイル C10.

ご注文上の注意事項 **ORDERING PARTS**

ORDERING PARTS

1. Description of each part and its stamp number is described in this parts list. Screws and nuts for parts are shown adjacent to the relevant parts. When ordering parts, describe clearly stamp number with its name of part.
2. The parts which have no Ref. Number can not be delivered independently; always order it as an assembly.
3. A set of assembled parts is represented by the stamp number of its main parts.
4. The last figure on the parts stamp number advances on each improvement of the parts.

*The parts list is subject to change without prior notice.

ご注文上の注意事項

1. ご注文の際は、部品番号、部品名称、個数を明記ください。
2. 但し図番 (Ref.No.) の記入がない部品は、単体販売できませんので、それに該当する完備部品 (組部品) をご注文ください。
3. 組部品はその中の主パーツの刻印番号で表示してあります。
4. 刻印番号は、その部品が改良される都度に、最後の数字が1番ずつ繰り上がり、新しい刻印番号にかわりますのでご了承ください。

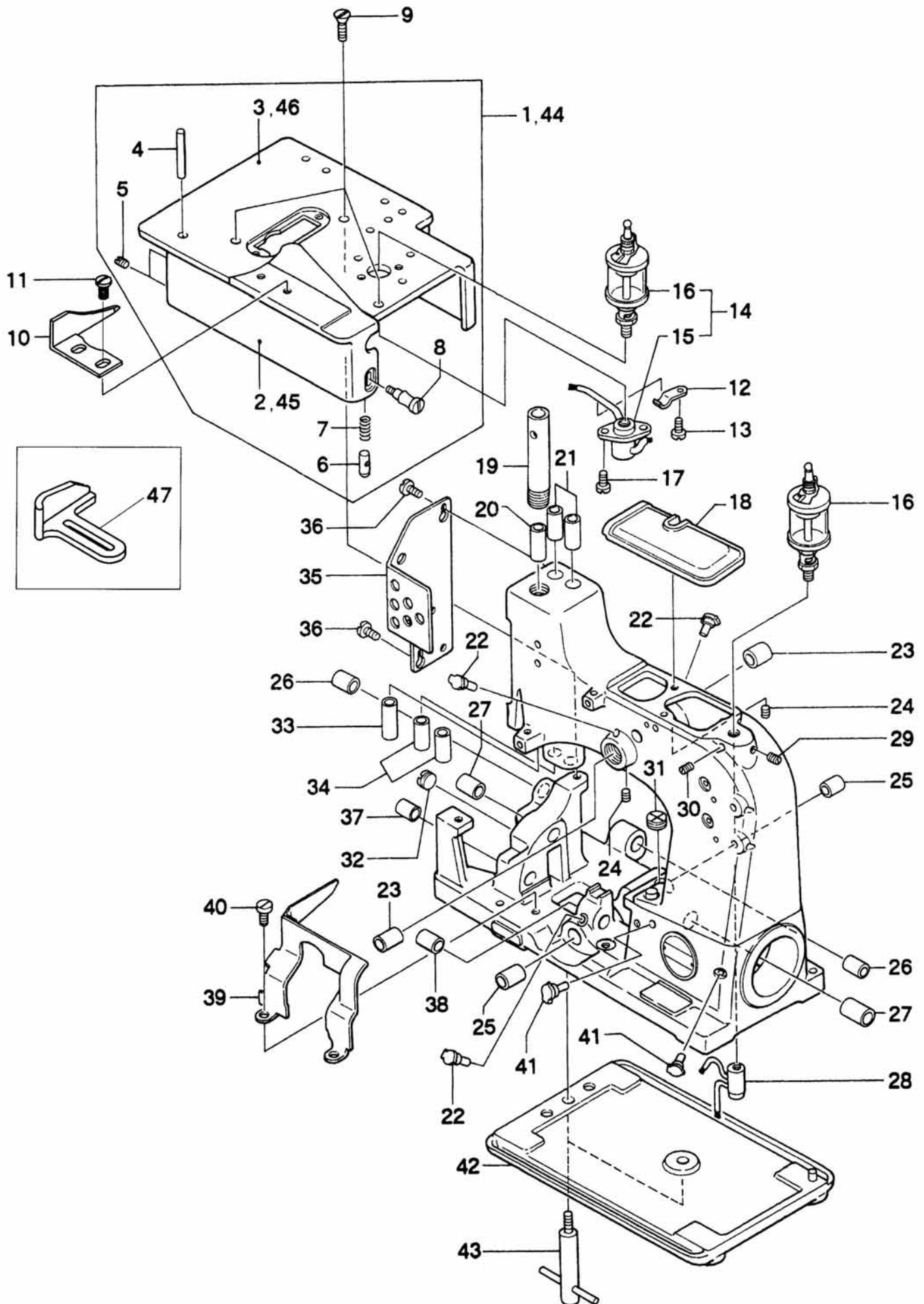
*本部品表は改良のため予告なく変更することがあります。

CONTENTS / 目次

01.	BUSHING, OILER AND COVER PARTS	10
	ブッシュ、オイラー、カバー関係	
02.	MISCELLANEOUS THREAD GUIDE END THREAD TENSION PARTS	12
	糸調子、糸ガイド関係	
03.	NEEDLE LEVER, PULLEY AND CRANK SHAFT PARTS	14
	クランクシャフト、針棒関係	
04.	PRESSER FOOT LIFTER AND PRESSER FOOT PARTS	16
	押工揚ゲ、押工金関係	
05.	LOOPER DRIVE PARTS	18
	ルーバー関係	
06.	FEED LIFT AND FEED DRIVING PARTS	20
	送り関係	
	NUMERICAL INDEX OF PARTS	22
	パーツ索引	

01 BUSHING, OILER AND COVER PARTS

ブッシュ、オイラー、カバー関係

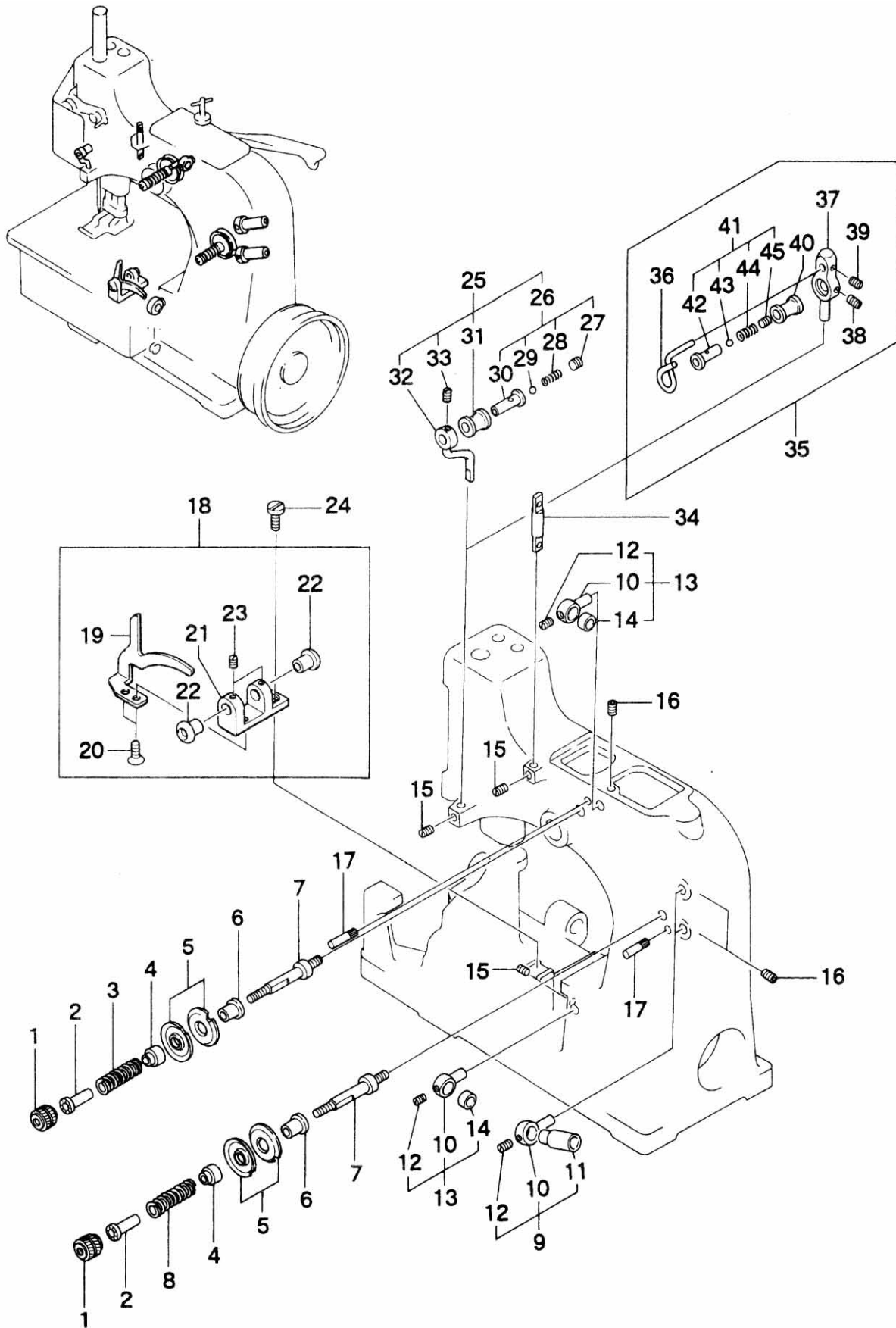


01 BUSHING, OILER AND COVER PARTS

ブッシュ, オイラー, カバー関係

図番 Ref.No	部品番号 Part No	部 品 名 称 Description	個数 Q'ty	摘 要 Remarks	
1	785021A	Cloth Plate Ass'y	1	(2~8)	
2	785031	Cloth Plate Swinging Extension	1		
3	785021	Cloth Plate	1		
4	80437A	Axle	1		
5	89	Screw	2		
6	81239	Guide	1		
7	80438	Spring	1		
8	80440	Screw	1		
9	22574	Screw	3		
10	81203WW	Fabric Edge Guide	1		
11	22514	Screw	2		
12	80291	Oil Tube Clamp	1		
13	22513	Screw	1		
14	785011A	Cloth Plate,Oil Reservoir Ass'y	1	(15~16)	
15	785011	Cloth Plate,Oil Reservoir	1		
16	666-79	Sight Feed Olier	2		
17	22562	Screw	2		
18	80688	Top Cover	1		
19	80673C	Guard for Needle Bar	1		
20	80273	Bushing for Needle Bar,upper	1		
21	80262	Bushing for Presser Bar,upper	2		
22	80689A	Oil Cup (φ3/16)	3		
23	80246	Bushing for Needle Lever Shaft	2		
24	89	Screw	2		
25	80640D	Bushing for Transverse Shaft	2		
26	80292	Bushing for Feed Rocker Shaft	2		
27	80694	Bushing for Main Shaft	2		
28	80293A	Oil Distributing Member	1		
29	96A	Screw	1		
30	95	Screw	1		
31	22539F	Plug Screw	1		
32	22539	Plug Screw	1		
33	80273A	Bushing for Needle Bar,lower	1		
34	80262A	Bushing for Presser Bar,lower	2		
35	80887A	Face Cover	1		
36	376	Screw	2		
37	80239C	Bushing for Looper Shaft,left	1		
38	80239D	Bushing for Looper Shaft,right	1		
39	80284	Shield for Looper Drive	1		
40	94	Screw	2		
41	80690A	Oil Cup	2		
42	80280A	Base Plate	1		
43	21681B	"T" Screw	2		
44	78-80201	Cloth Plate Ass y	(1)		(45,46,4-8)
45	80201A	Cloth Plate Swinging Extension	(1)		
46	80201	Cloth Plate	(1)		
47	AS24A	Fabric Edge Guide	(1)		

02 MISCELLANEOUS THREAD GUIDE AND THREAD TENSION PARTS 糸調子, 糸ガイド関係



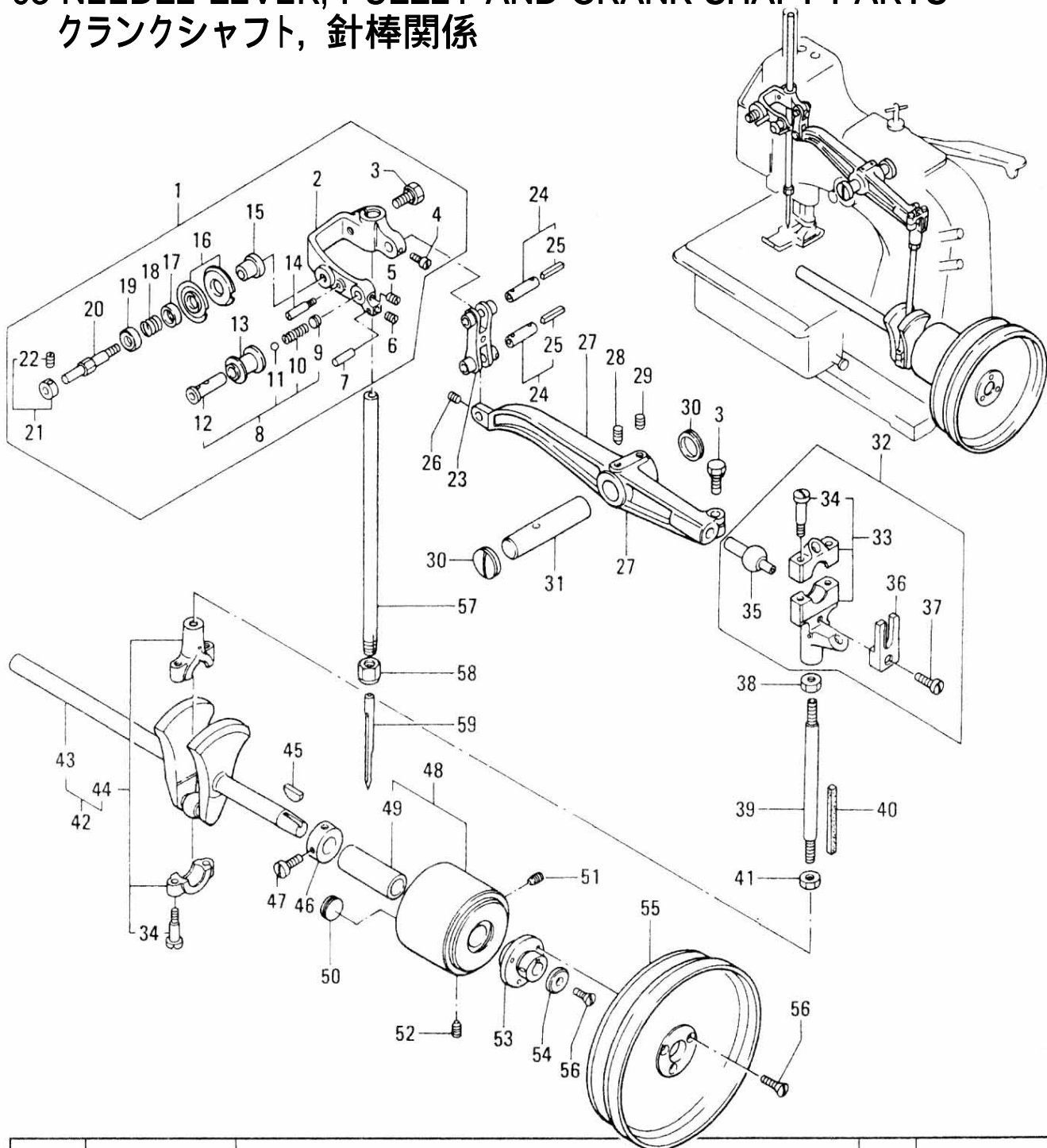
02 MISCELLANEOUS THREAD GUIDE AND THREAD TENSION PARTS

糸調子, 糸ガイド関係

図番 Ref.No	部品番号 Part No	部 品 名 称 Description		個数 Q'ty	摘 要 Remarks
1	108	Tension Regulating Nut	糸調子ナット	2	
2	107	Tension Spring Ferrule	糸調子スプリング受ケ	2	
3	110-4	Tension Spring	糸調子スプリング	1	
4	HA1349	Tension Sleeve	スプリング受ケ	2	
5	80676A	Tension Disc	糸調子皿	4	
6	HA1348	Tension Post Ferrule	糸調子スリーブ	2	
7	HS106	Tension Post	糸調子芯棒	2	
8	110-2	Tension Spring	糸調子スプリング (下糸)	1	
9	81256A	Thread Sleeve Ass'y	糸ガイド組	2	(10~12)
10	AS137	Support	糸ガイド支エ	4	
11	81256	Thread Sleeve	糸ガイド	2	
12	28C	Screw for 81256	ネジ	4	
13	AS137A	Thread Eyelet with Support Ass'y	糸ガイド組	2	(10, 12, 14)
14	HA103B	Thread Eyelet	糸ガイド	2	
15	95	Screw	ネジ	3	
16	22560B	Screw	ネジ	3	
17	80667	Tension Disc Stop Pin	糸調子皿止メ	2	
18	80653A	Looper Thread Cast off Ass'y	糸ガイド組	1	(19~23)
19	80604	Thread Hook	下糸天秤B	1	
20	22743	Screw	ネジ	2	
21	80653	Holder for Thread Cast- off	糸ガイド土台	1	
22	HA102A	Thread Eyelet	糸ガイド	2	
23	AS22D	Screw	ネジ	2	
24	22839C	Screw	ネジ	1	
25	80665D	Rolling Thread Guide Ass'y	上糸調節組	1	(26, 31~33)
26	HS53B	Rolling Thread Guide	糸ガイドローラー組	1	(27~30)
27	22560	Screw	ネジ	1	
28	HA1286B	Spring	スプリング	1	
29	12964C	Spring Ball	ボール	1	
30	81086G	Rolling Thread Guide Axle	上糸調節ローラー軸	1	
31	80668	Thread Guide Roller	上糸天秤ローラー	1	
32	80665	Thread Roller Support	上糸調節	1	
33	88	Screw	ネジ	1	
34	G111	Thread Guide	糸ガイド	1	
35	80250	Rolling Thread Guide Ass'y	糸ガイド組	(1)	(36~45)
36	80250B	Rolling Thread Guide Wire	糸ガイド	(1)	
37	80250A	Holder	糸ガイドホルダー	(1)	OLD PARTS
38	88	Screw	ネジ	(1)	旧パーツ
39	22743	Screw	ネジ	(1)	
40	80668	Thread Guide Roller	糸天秤ローラー	(1)	
41	HS52B	Rolling Thread Guide	糸ガイドローラー組	(1)	(42~45)
42	81086C	Rolling Thread Guide Axle	上糸天秤ローラー軸	(1)	
43	12964C	Spring Ball	ボール	(1)	
44	HA1286B	Spring	スプリング	(1)	
45	22560	Screw	ネジ	(1)	

03 NEEDLE LEVER, PULLEY AND CRANK SHAFT PARTS

クランクシャフト, 針棒関係



図番 Ref.No	部品番号 Part No.	部品名称 Description	個数 Q'ty	摘要 Remarks
1	29774D	Needle Bar Connection Ass'y	1	(2~8, 13~22)
2	80659	Needle Bar Connection	1	
3	BP108	Screw	2	
4	91	Screw	1	
5	88	Screw	1	
6	22743	Screw	1	
7	80655	Thread Guide Pin	1	
8	HS52B	Rolling Thread Guide Axle Ass'y	1	(9~12)
9	22560	Screw	1	
10	HA1286B	Spring	1	
11	12964C	Ball	1	
12	81086C	Rolling Thread Guide Axle	1	

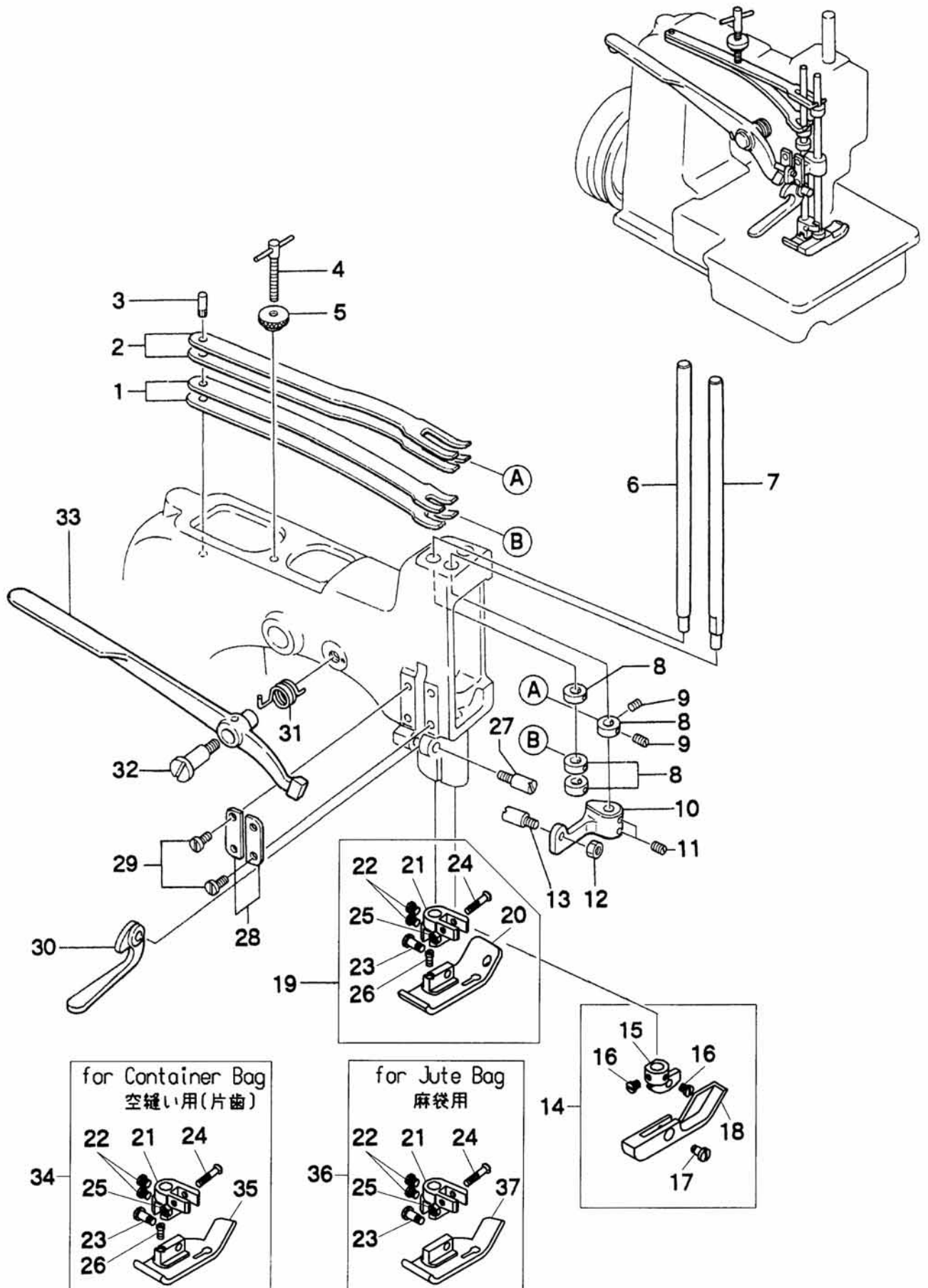
03 NEEDLE LEVER, PULLEY AND CRANK SHAFT PARTS

クランクシャフト, 針棒関係

図番 Ref.No	部品番号 Part No	部 品 名 称 Description		個数 Q'ty	摘 要 Remarks
13	81093	Guide Roller	糸ガイドローラー	1	
14	HS100D	Pin Screw	糸調子皿止メピン	1	
15	80669	Tension Post Ferrule	糸調子スリーブ	1	
16	80676	Tension Disc	糸調子皿	2	
17	HA58C	Thread Tension Ferrule	糸調子スプリング受け	1	
18	HA58F	Tension Spring	糸調子スプリング	1	
19	HA58D	Thread Tension Ferrule	糸調子スプリング受け	1	
20	80046	Tension Post	糸調子芯棒	1	
21	21111	Collar	糸調子芯棒カラー	1	
22	88	Screw for 21111	ネジ	1	
23	HA54A	Needle Bar Connecting Link	針棒リンク	1	
24	51134V	Pin Ass'y	テーバーピン	2	(25)
25	755161	Oil Wick	給油綿	1	
26	22565C	Screw	ネジ	1	
27	80615	Needle Lever	針棒レバー	1	
28	81	Screw	ネジ	1	
29	95	Screw	ネジ	1	
30	80644	Plug Screw	盲蓋	2	
31	80643	Needle Lever Shaft	針棒レバー軸	1	
32	29066L	Needle Lever Bearing Ass'y	立ロッド上組	1	(33, 35~37)
33	80650	Bearing	立ロッド上	1	(34)
34	22587	Screw	ネジ	4	
35	80656	Ball Stud	針棒レバーボール	1	
36	80636A	Guide Fork	ボールガイド	1	
37	22729	Screw	ネジ	1	
38	80630C	Nut, left thread	ナット (左ネジ)	1	
39	80630	Needle Lever Connecting Rod	立ロッド連結桿	1	
40	765011	Felt	給油綿	1	
41	80630D	Nut, right thread	ナット	1	
42	29782	Main Shaft Ass'y	クランクシャフト組	1	(43, 44)
43	80222	Main Shaft	クランクシャフト	1	
44	80652	Bearing for Crank Shaft	立ロッド下	1	(34)
45	HA66K	Woodruff Key	キー	1	
46	80681	Collar	主軸カラー	1	
47	22891	Screw	ネジ	2	
48	80685	Crank Shaft Bearing Housing	主軸ブッシュハウジング	1	(49)
49	80694A	Bearing	主軸ブッシュ後	1	
50	22539	Plug Screw	盲蓋	1	
51	HA81	Screw	ネジ	1	
52	HA95	Screw	ネジ	1	
53	80621A	Pulley Hub	プーリーハブ	1	
54	80674	Lock Washer	プーリー押エ座金	1	
55	80621H	Pulley	プーリー	1	
56	80	Screw	ネジ	4	
57	80617	Needle Bar	針棒	1	
58	HA56	Clamp Nut	針棒ナット	1	
59	B15001	Needle (U01975-250)	針	1	

04 PRESSER FOOT LIFTER AND PRESSER FOOT PARTS

押工揚ゲ,押工金関係



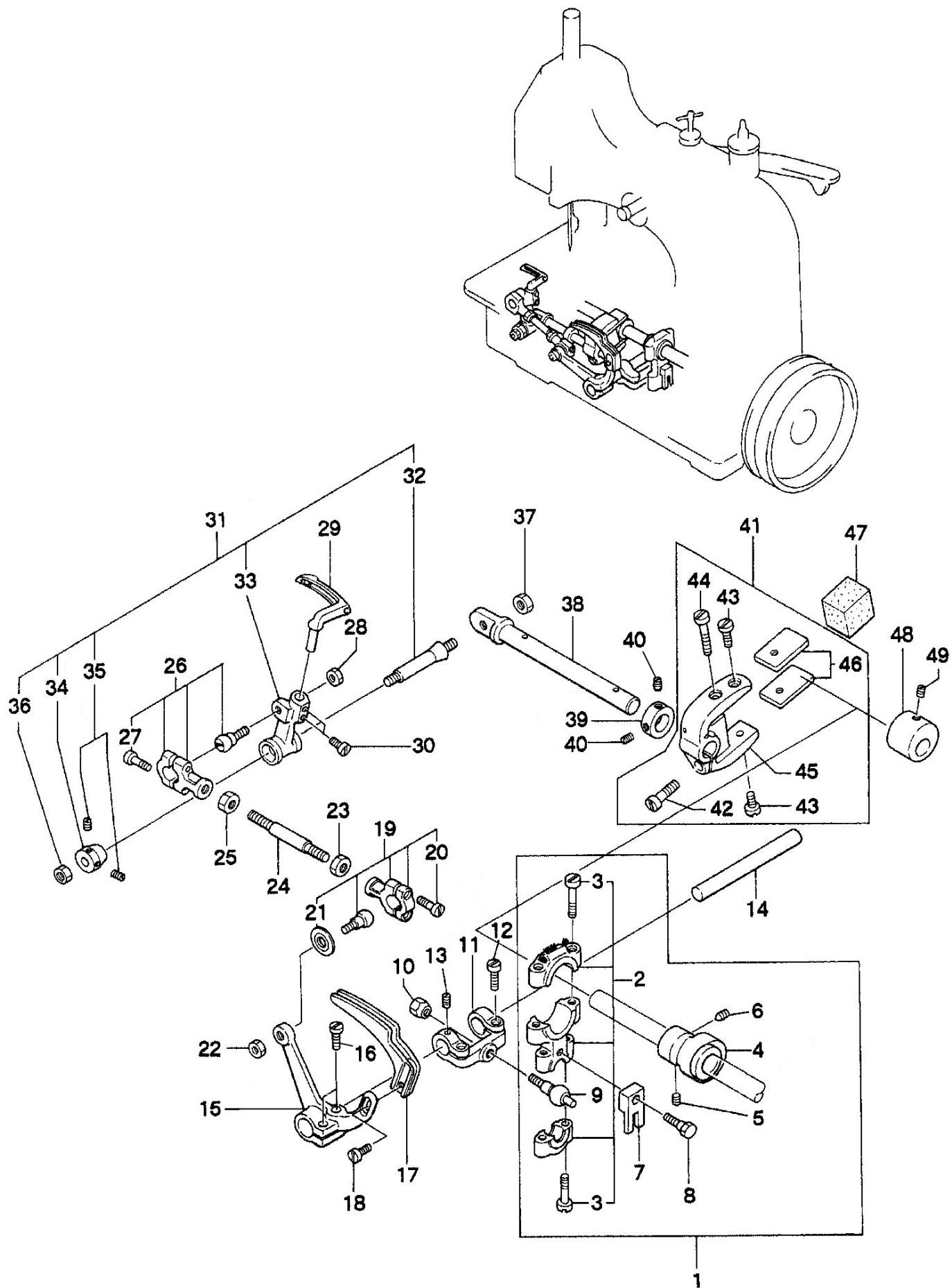
04 PRESSER FOOT LIFTER AND PRESSER FOOT PARTS

押工揚ゲ, 押工金関係

図番 Ref.No.	部品番号 Part No.	部品名称 Description	個数 Q ty	摘要 Remarks
1	80664	Presser Foot Spring, upper	2	
2	80663	Presser Foot Spring, lower	2	
3	80667	Pin	1	
4	64Y	Screw	1	
5	35733B	Lock Nut	1	
6	80661	Presser Bar, right	1	
7	80660	Presser Bar, left	1	
8	482C	Collar	4	
9	98	Screw for 482c	8	
10	80632	Guide for Presser Bar	1	
11	95	Screw for 80632	2	
12	258	Nut	1	
13	22870	Screw	1	
14	80220A	Presser Foot Ass y, left	1	(15 ~ 18)
15	80620E	Presser Foot Shank	1	
16	88A	Scew	2	
17	80220D	Presser Foot Bottom	1	
18	HA65L	Screw	1	
19	782021A	Presser Foot Ass y, right	1	(20 ~ 26)
20	782021	Presser Foot Bottom	1	
21	80220C	Presser Foot Shank	1	
22	88A	Screw	2	
23	HA65E	Screw	1	
24	22525C	Screw	1	
25	907	Nut	1	
26	91D	Screw	(1)	
27	11639H	Screw	1	
28	80631	Guide Plate	2	
29	376	Screw for 80631	4	
30	80267	Presser Foot Lifter Hand Lever	1	
31	80649	Spring	1	
32	420	Screw	1	
33	80648	Presser Foot Lifter Lever	1	
34	782011A	Presser Foot Ass y (for chaining off after bag is sewn)	(1)	(21 ~ 25, 34, 35)
35	782011	Presser Foot	(1)	
36	80220	Presser Foot Ass y right (for Jute Bag)	(1)	(21 ~ 25, 37)
		麻袋用	(1)	
37	80220B	Presser Foot Bottom	(1)	

05 LOOPER DRIVE PARTS

ルーパー関係



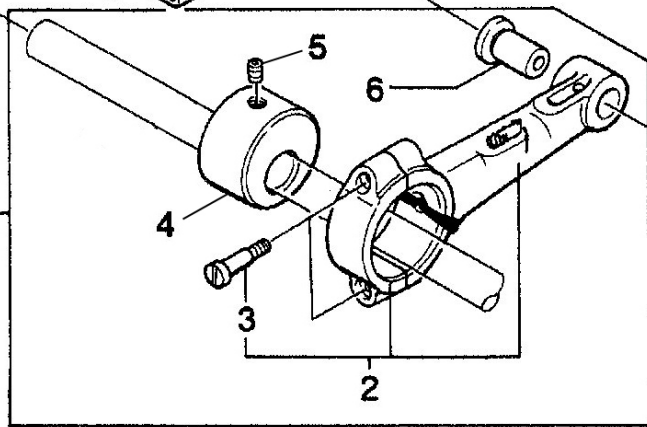
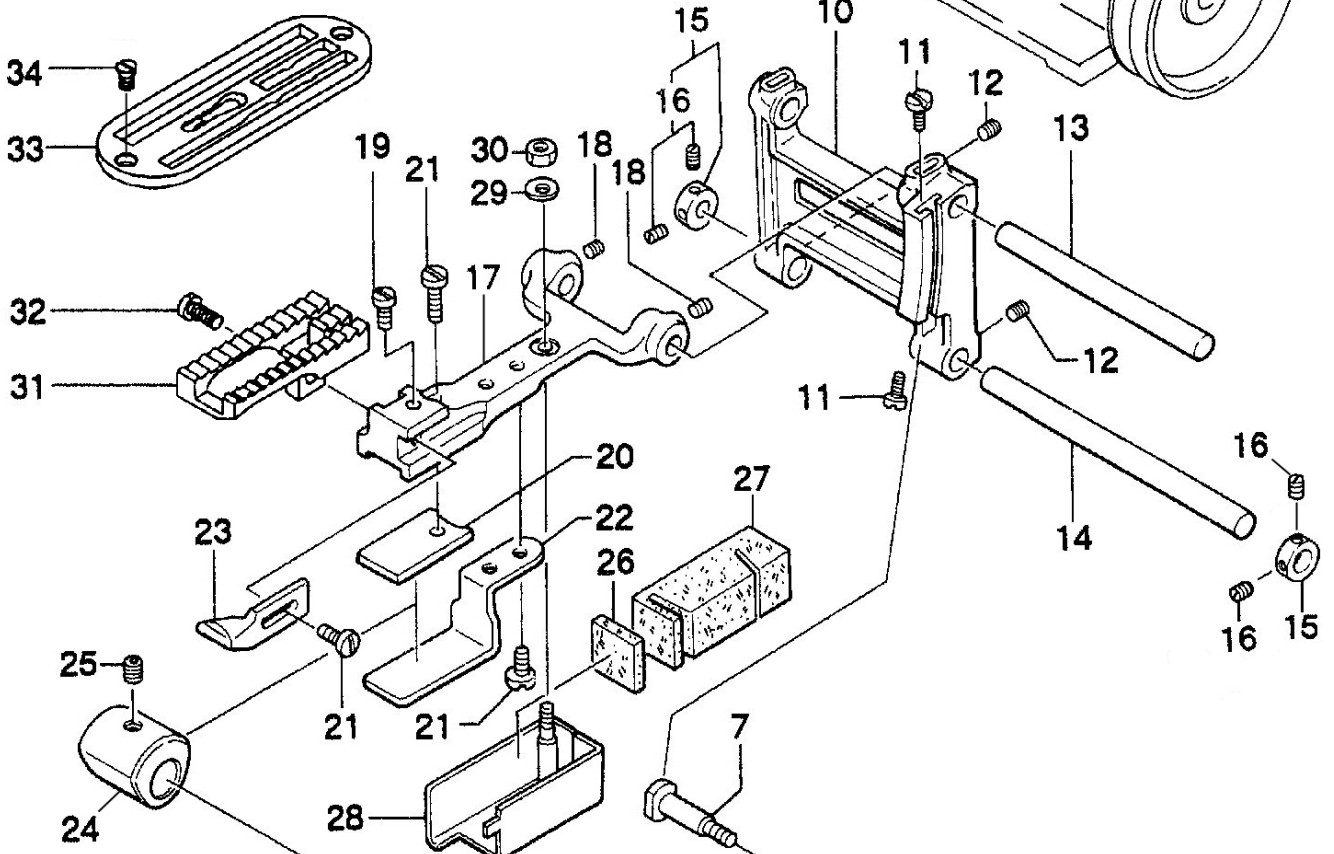
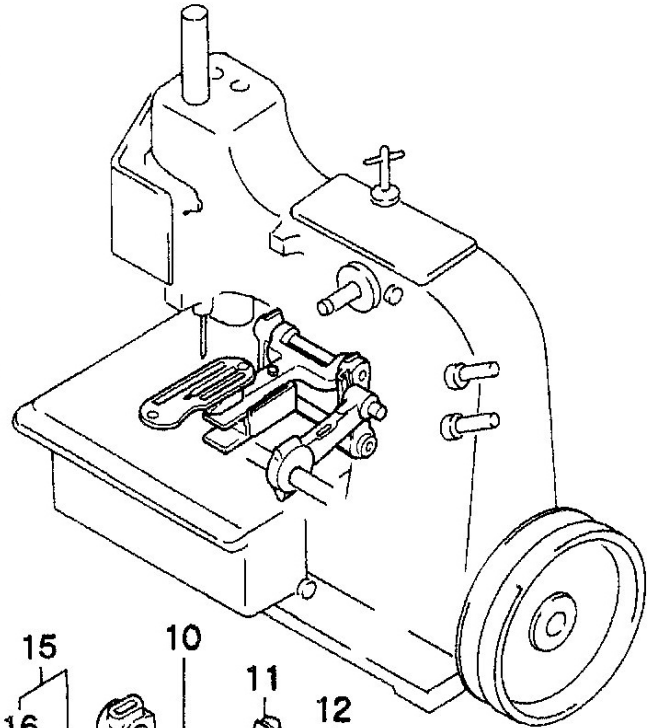
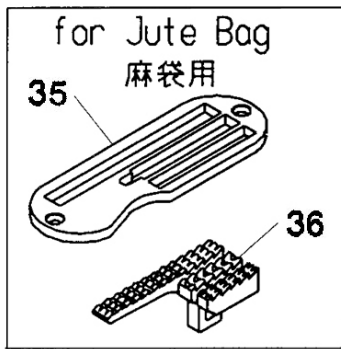
05 LOOPER DRIVE PARTS

ルーパー関係

図番 Ref.No.	部品番号 Part No.	部品名称 Description	個数 Q ty	摘要 Remarks
1	29442N	Eccentric Ass'y	1	(2, 4, 7~9)
2	80236	Connecting Bearing	1	
3	88F	Screw for 80236	4	
4	80642	Eccentric	1	(3)
5	22894L	Screw	1	
6	22894C	Screw	1	
7	80636A	Guide Fork	1	
8	22515A	Screw for 80636A	1	
9	80645	Ball Screw	1	
10	80691	Conical Nut	1	
11	80638A	Drive Lever	1	
12	136	Screw	2	
13	96	Screw	1	
14	80640	Looper Drive Lever Rocker Shaft	1	
15	80637	Drive Lever for Looper	1	
16	22517	Screw	2	
17	80623	Looper Thread Take-up	1	
18	J79J	Screw for 80623	1	
19	6039K	Ball Joint Ass'y right	1	
20	97A	Screw for 15442L, 6038K, 6039K	2	(20, 21)
21	HS36K	Washer	1	
22	18	Nut	1	
23	18	Nut, light thread	1	
24	80641	Connecting Rod	1	
25	269	Nut, left thread	1	
26	80657A	Ball Joint Ass'y, left	1	
27	97A	Screw	2	(27)
28	12538	Nut	1	
29	AS26XA	Looper	1	
30	73	Screw	2	
31	G29479	Looper Rocker Ass'y	1	
32	15745B	Looper Rocker Cone Stud	1	(32~36)
33	80613A	Looper Rocker	1	
34	15465F	Rocker Cone	1	
35	88	Screw	2	
36	12987A	Nut	1	
37	1280	Nut	1	
38	80639	Looper Drive Shaft	1	
39	482C	Collar	1	
40	98	Screw	2	
41	80680	Looper Fork Ass'y	1	
42	318	Screw	1	(42~46)
43	94	Screw	2	
44	85	Screw	1	
45	80680A	Looper Avoid Eccentric Fork	1	
46	80680B	Guide Plate	2	
47	80680C	Oil Felt	1	
48	AS38B	Looper Avoid Eccentric	1	
49	81	Screw	1	

06 FEED LIFT AND FEED DRIVING PARTS

送り関係



06 FEED LIFT AND FEED DRIVING PARTS

送り関係

図番 Ref.No.	部品番号 Part No.	部品名称 Description	個数 Q ty	摘要 Remarks
1	29099V	Feed Drive Eccentric Ass'y	1	(2,4,6)
2	80651	Feed Rocker Eccentric Connection	1	(3)
3	22587	Screw	2	
4	HS15A	Feed Rocker Eccentric	1	
5	81	Screw	1	
6	80654	Bushing	1	
7	80696	Stitch Regulating Stud	1	
8	HA20A	Washer	1	
9	HA18A	Nut	1	
10	80233	Feed Rocker	1	
11	T26	Screw	2	
12	89	Screw	2	
13	11	Feed Bar Shaft	1	
14	8A	Feed Rocker Shaft	1	
15	482C	Collar	2	
16	98	Screw for 482C	4	
17	80234B	Feed Bar	1	
18	88	Screw	2	
19	97X	Screw	1	
20	HA23	Feed Bar Shoe	1	
21	93A	Screw	4	
22	HA10	Feed Bar Prong	1	
23	80225	Needle Guard	1	
24	HA43X	Feed Lift Eccentric	1	
25	22894D	Screw	1	
26	765032	Oil Felt	1	
27	HS70A	Oil Felt	1	
28	AS70A	Holder for Felt	1	
29	20	Washer	1	
30	18	Nut	1	
31	784021	Feed Dog	1	
32	93	Screw	1	
33	784011	Throat Plate	1	
34	22526	Screw	2	
35	80224	Feed Dog for Jute Bag	(1)	
36	80205	Throat Plate for Jute Bag	(1)	
37	A7008A	Throat Plate (for chaining off after bag is sewn)	(1)	
38	A7009A	Feed Dog (for chaining off after bag is sewn)	(1)	

NUMERICAL INDEX OF PARTS

パーツ索引

PART NO.	PAGE	PART NO.	PAGE	PART NO.	PAGE	PART NO.	PAGE
8A	21-14	15465F	19-34	80437A	11-4	80669	15-15
HA10	21-22	15745B	19-32	80438	11-7	80673C	11-19
11	21-13	21111	15-21	80440	11-8	80674	15-54
HS15A	21-4	21681B	11-43	80604	13-19	80676	15-16
HA23	21-20	22870	17-13	80613A	19-33	80676A	13-5
AS24A	11-47	29066L	15-32	80615	15-27	80680	19-41
AS26XA	19-29	29099V	21-1	80617	15-57	80680A	19-45
AS38B	19-48	29442N	19-1	80620E	17-15	80680B	19-46
HA 43X	21-24	G29479	19-31	80621A	15-53	80680C	19-47
HS 52B	13-41, 14-8	29774D	14-1	80621H	15-55	80681	15-46
HS53B	13-26	29782	15-42	80623	19-17	80685	15-48
HA54A	15-23	35733B	17-5	80630	15-39	80688	11-18
HA56	15-58	51134V	15-24	80631	17-28	80689A	11-22
HA58C	15-17	80046	15-20	80632	17-10	80690A	11-41
HA58D	15-19	78-80201	11-44	80637	19-15	80694	11-27
HA58F	15-18	80201	11-46	80636A	15-36, 19-7	80694A	15-49
64Y	17-4	80201A	11-45	80638A	19-11	80696	21-7
HA66K	15-45	80205	21-36	80639	19-38	80887A	11-35
AS70A	21-28	80220	17-36	80640	19-14	81086C	13-42, 14-12
HS70A	21-27	80220A	17-14	80640D	11-25	81086G	13-30
HS 100D	15-14	80220B	17-37	80641	19-24	81093	15-13
HA102A	13-22	80220C	17-21	80642	19-4	81203WW	11-10
HA103B	13-14	80220D	17-17	80643	15-31	81239	11-6
HS106	13-7	80222	15-43	80644	15-30	81256	13-11
107	13-2	80224	21-35	80645	19-9	81256A	13-9
108	13-1	80225	21-23	80648	17-33	755161	15-25
110-2	13-8	80233	21-10	80649	17-31	765011	15-40
110-4	13-3	80234B	21-17	80650	15-33	765032	21-26
G111	13-34	80236	19-2	80651	21-2	782011	17-35
AS137	13-10	80239C	11-37	80652	15-44	782011A	17-34
AS137A	13-13	80239D	11-38	80653	13-21	785011	11-15
420	17-32	80246	11-23	80653A	13-18	785011A	11-14
482C	17-8, 19-39	80250	13-35	80654	21-6	785021A	11-1
	21-15	80250A	13-37	80655	14-7	785021	11-3
666-79	11-16	80250B	13-36	80656	15-35	785031	11-2
HA1286B	13-28, 13-44	80262	11-21	80657A	19-26	782021A	17-19
	14-10	80262A	11-34	80659	14-2	782021	17-20
HA1348	13-6	80267	17-30	80660	17-7		
HA1349	13-4	80273	11-20	80661	17-6		
6039K	19-19	80273A	11-33	80663	17-2		
A7008A	21-37	80280A	11-42	80664	17-1		
A7009A	21-38	80284	11-39	80665	13-32		
11639H	17-27	80291	11-12	80665D	13-25		
12964C	13-29, 13-43	80292	11-26	80667	13-17, 17-3		
	14-11	80293A	11-28	80668	13-31, 13-40		

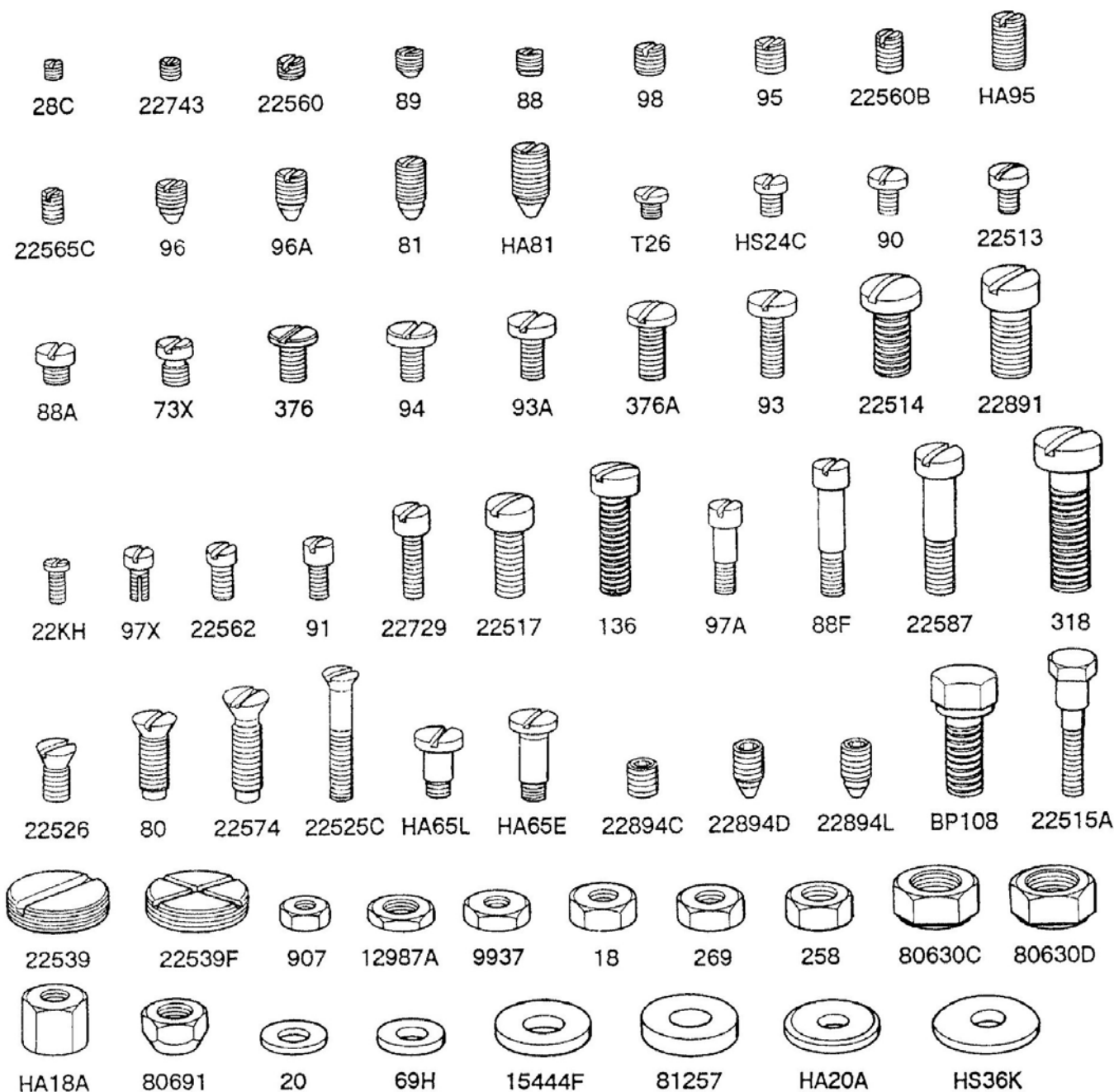
NUMERICAL INDEX OF PARTS

パーツ索引

PART NO.	PAGE	PART NO.	PAGE	PART NO.	PAGE
SCREW (ネジ・ボルト)				WASHER (ワッシャー)	
		22562	11-17		
AS22D	13-23	22565C	15-26	20	21-29
T26	21-11	22574	11-9	HA20A	21-8
28C	13-12	22587	15-34, 21-3	HS36K	19-21
		22729	15-37		
HA65E	17-23	22743	13-20, 13-39, 14-6		
HA65L	17-18	22839C	13-24		
73	19-30	22891	15-47		
J79J	19-18	22894C	19-6		
80	15-56	22894D	21-25		
81	15-28, 19-45, 21-5	22894L	19-5		
HA81	15-51				
85	19-44				
88	13-33, 13-38, 14-5				
	15-22, 19-35, 21-18				
88A	17-16, 17-22	NUT (ナット)			OTHER PARTS (其ノ他)
88F	19-3				
89	11-5, 11-24, 21-12	18	19-22, 19-23, 21-30	B15001	15-59
91	14-4	HA18A	21-9		
91D	17-26	258	17-12		
93	21-32	269	19-25		
93A	21-21	907	17-25		
94	11-40, 19-43	1280	19-37		
95	11-30, 13-15	12538	19-28		
	15-29, 17-11	12987A	19-36		
HA95	15-52	80630C	15-38		
96	19-13	80630D	15-41		
96A	11-29	80691	19-10		
97A	19-20, 19-27				
97X	21-19				
98	17-9, 19-40, 21-16				
BP108	14-3				
136	19-12				
318	19-42				
376	11-36, 17-29				
22513	11-13				
22514	11-11				
22515A	19-8				
22517	19-16				
22525C	17-24				
22526	21-34				
22539	11-32, 15-50				
22539F	11-31				
22560	13-27, 13-45, 14-9				
22560B	13-16				

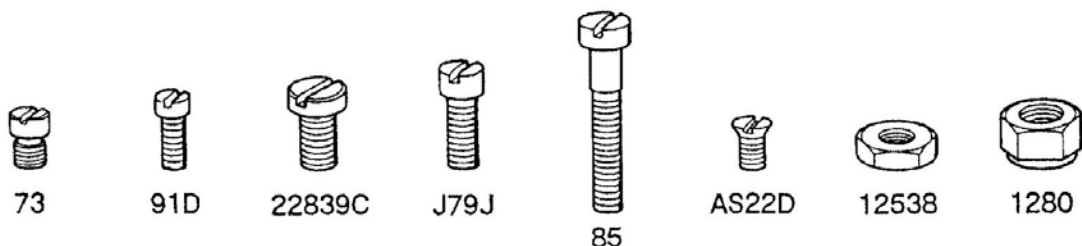
HR-2A
HR-4A/4B
DR-3A

SCREW NUT & WASHER (ネジ, ナット, ワッシャー)



HR-4A/4B (Excluding 22KH) (22KH は不要)

HR-3A (Excluding HS24C, 90, 22KH, 9937, 258, 69H, 15444F, 81257 but adding as follows)
(上記は不要、但し下記の物追加)



memo



DR-3A



ニューロング工業株式会社

〒125-0063 東京都葛飾区白鳥 4 - 8 - 14
本社営業本部 TEL03(3603)2284(代) FAX03(3603)2253

NL工業グループホームページ URL / E-mail

URL <http://nlwww.com/>
E-mail info@nlwww.com